

КИП·а

Е В Р А З И Я



 **seitron**
Innovation Technology



Контрольно-измерительные
приборы и средства
АВТОМАТИЗАЦИИ

www.kipa.ru
www.seitron.ru

Раздел 1.**Проектные решения с применением сигнализаторов SEITRON**

Частный жилой сектор (дома, коттеджи)	3
Поквартирная система загазованности в многоквартирном доме	4
Котельная небольшой мощности	5
Котельная средней и большой мощности	5
Автомобильные парковки	6-7
Промышленные помещения	8-9
Животноводческие комплексы	10
Умная система «КИПАРИС»	11

Раздел 2.**Релейные приборы:****Сигнализаторы загазованности на угарный газ (релейные):**

- RGDC00MP1	12
- RGICO0L42	13
- RGICO0L42M	14

Сигнализаторы загазованности на природный газ (релейные):

- RGDME5MP1 Beagle	15
- RGDMP1	16
- Внешний сенсор SGAMET	17

Сигнализаторы загазованности на сжиженный газ (релейные):

- RGDGP5MP1	18
- RGDGPLMP1	19
- Внешний сенсор SGAGPL	20

Бытовые комплекты контроля загазованности:

- RGDME5MP1 NA (с нормально открытым клапаном)	21
- RGDME5MP1 NC (с нормально закрытым клапаном)	21

Раздел 3.**Многоканальные системы:****Многоканальные системы загазованности:**

- Контроллер RYK01M сигнал MODBUS (RS-485)	22
- Контроллер RYM03M сигнал 4...20 мА	23
- Сенсор SYGN2xB00ySE (сжиженный газ)	24
- Сенсор SYMN2xB00ySE (природный газ)	25
- Сенсор SYCN2xB00ySE (угарный газ)	26
- SGYME0V4ND01SE (природный газ, взрывозащищенный)	27

Многофункциональный сигнализатор загазованности:

- Сенсор SYxN	28
---------------	----

Система загазованности для помещений с большой площадью:

- Контроллер RYB01M	29
- Интерфейсный модуль входов ACIM01	30

Раздел 4.

Переносные газоанализаторы, портативные измерительные приборы и микроанометры

ПЕРЕНОСНЫЕ ГАЗОАНАЛИЗАТОРЫ ДЛЯ НАСТРОЙКИ ГОРЕЛОК:

- CHEMIST 101/103 BE GREEN 31
- Аксессуары и запасные части для CHEMIST 101/103 BE GREEN 32

ПОРТАТИВНЫЕ ИЗМЕРИТЕЛЬНЫЕ ПРИБОРЫ:

- Детектор утечек газа PORRDZBI, POLF02 33
- Микроанометр PORMDZBI 34

Раздел 5.

Дополнительное оборудование

ДОПОЛНИТЕЛЬНОЕ ОБОРУДОВАНИЕ:

- Шлюз для настройки сети MODBUS ACIMB2 35
- Чувствительные элементы 35-36
- Свето-звуковая сирена ACSR03, ACSR02 36
- Умная система «КИПАРИС» 37

КОНТАКТЫ

38

**Поверка сигнализаторов
загазованности Seitron
и других производителей**

от 1650 руб. с НДС

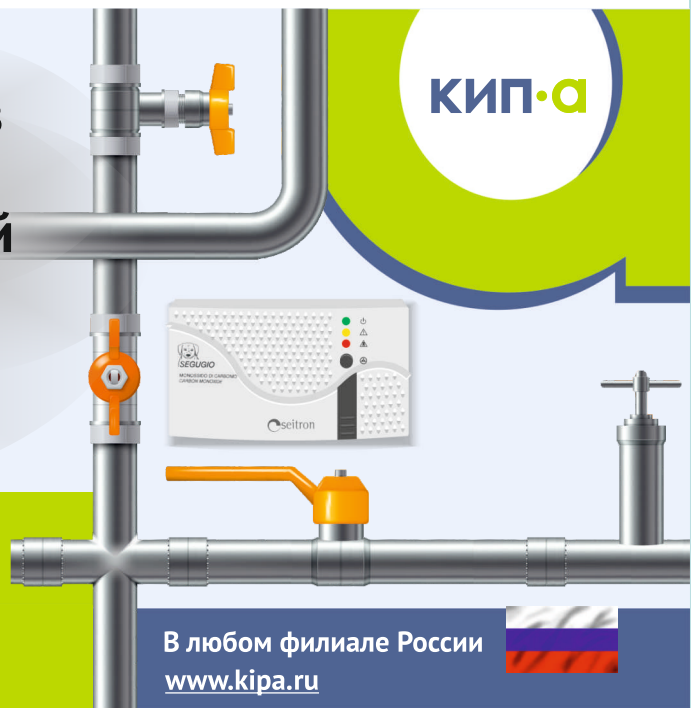
**Диагностика и
калибровка в подарок!**

youtube.com

kipa.ru



В любом филиале России
www.kipa.ru



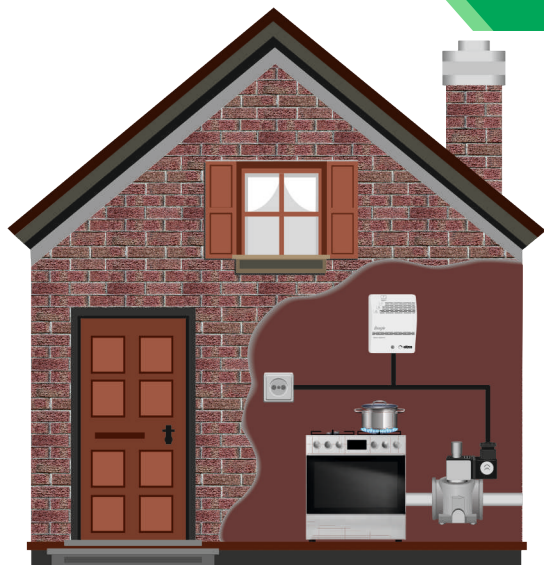
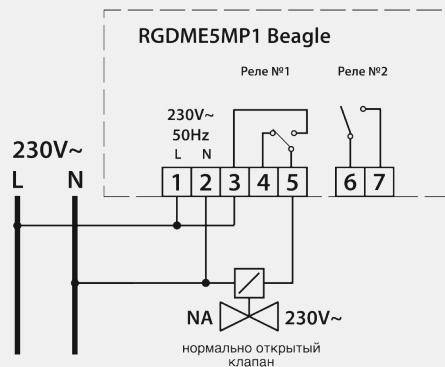






Схема подсоединения:



Преимущества:

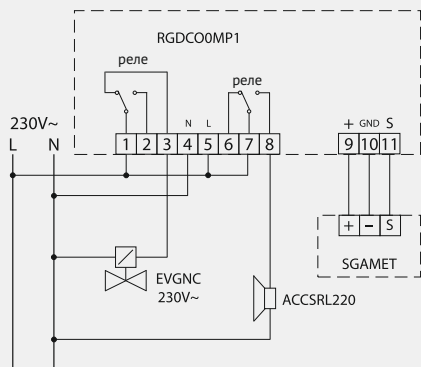
-  итальянский дизайн;
-  легкий монтаж;
-  простота использования;
-  все необходимое в комплекте.

Применяемые приборы:

Обозначение	Код	Страница
Сигнализатор метана	RGDME5MP1	21
Клапан NA/NC	Madas (Ду15-25)	

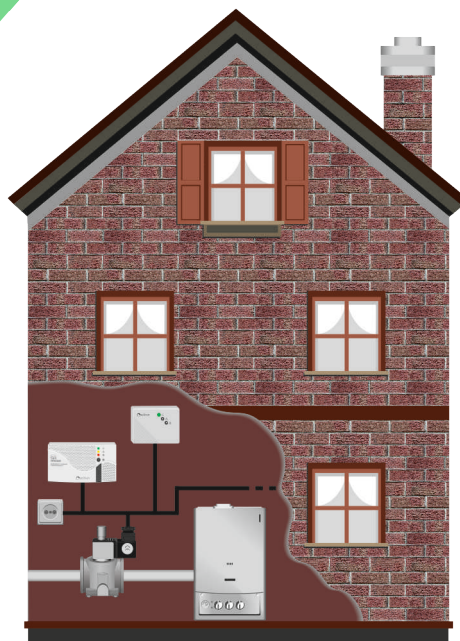
Релейные приборы (комплект угарный газ CO + метан CH4)

Схема подсоединения:



Применяемые приборы:

Обозначение	Код	Страница
Сигнализатор CO (главный сигнализатор)	RGDCO0MP1	12
Внешний сенсор метана	SGAMET	17
Клапан	Madas (Ду15-25)	

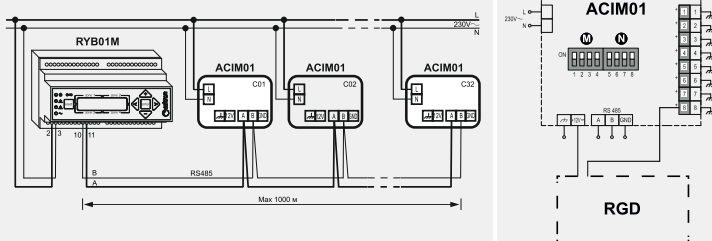


Преимущества:

- ведущий итальянский дизайн;
- легкий монтаж;
- простота использования.

Поквартирная система загазованности в многоквартирном доме

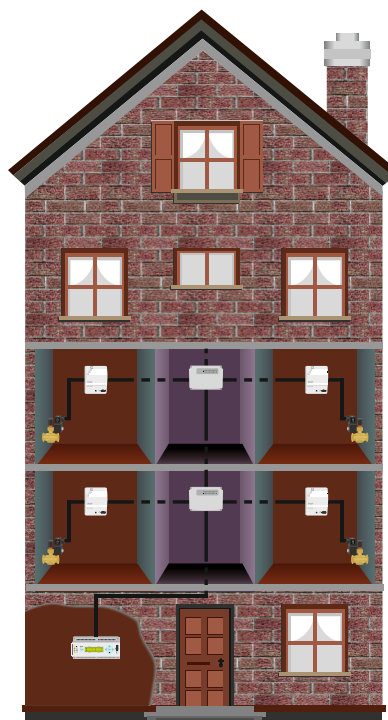
Схема подсоединения:



Подключение сигнализаторов к модулю входов:

Применяемые приборы:

Обозначение	Код	Страница
Контроллер	RYB01M	29
Сигнализаторы	Все серии RGD, SYxN	12-28
Модуль входа	ACIM01	30
Клапан	Madas (Ду15-25)	



Преимущества:

- подключение до 256 сигнализаторов;
- низкая эксплуатационная стоимость системы;
- поквартирная диспетчеризация.

КОТЕЛЬНЫЕ

Котельная небольшой мощности

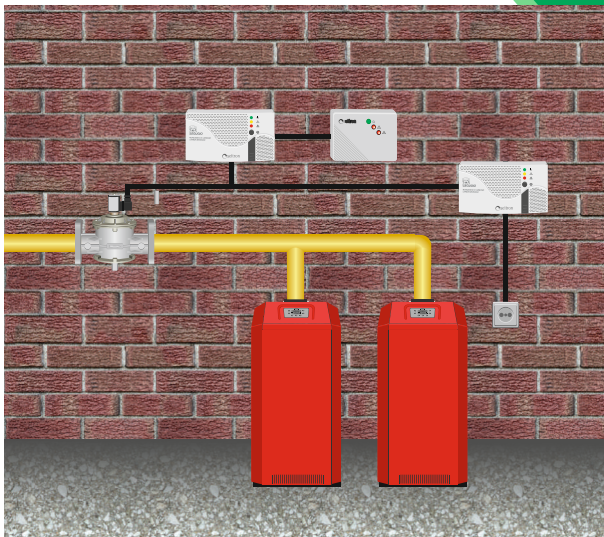
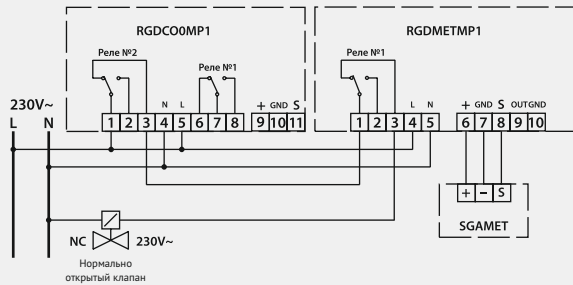


Схема подключения:



Преимущества:

- Неограниченное количество сигнализаторов;
- Легкий монтаж сигнализаторов;
- Простота в обслуживании и эксплуатации;
- Возможно разделение по типу газа.

Применяемые приборы:

Обозначение	Код	Страница
Сигнализатор CO	RGDC00MP1	12
Сигнализатор CH4	RGDME5MP1/ RGDMETMP1	15-16
Внешний сенсор	SGAMET	17
Клапан	Madas (Ду15-300)	

Котельная средней и большой мощности

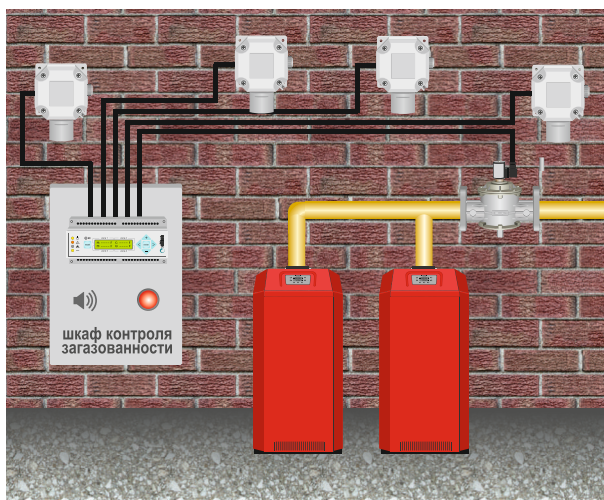
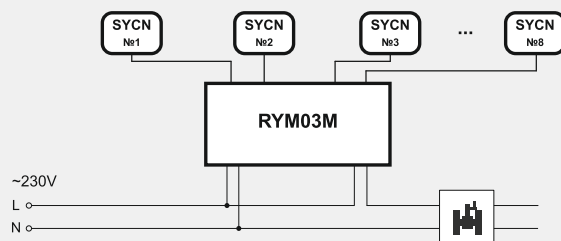


Схема подключения:



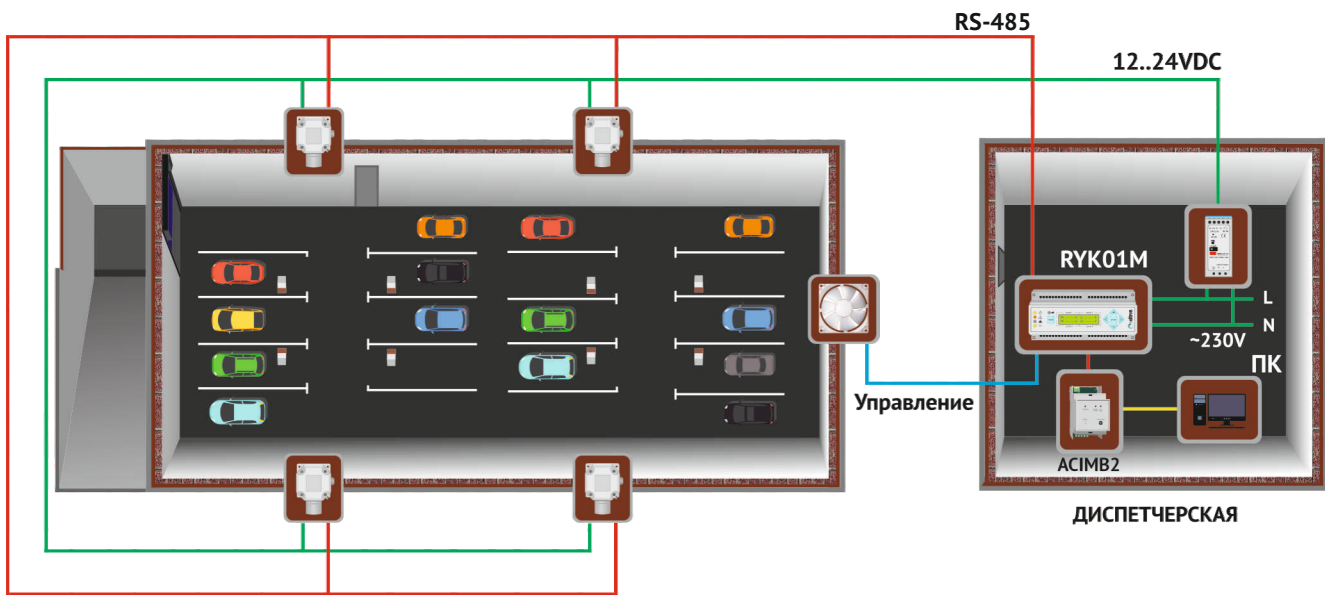
Преимущества:

- возможность контроля 8 зон;
- до 5 исполнительных устройств;
- возможность разделения по типам газов.

Применяемые приборы:

Обозначение	Код	Страница
Контроллер	RYM03M	23
Сенсоры	SY...	24-28
Клапан	Madas (Ду15-300)	

Вариант 1. Интерфейс RS-485 (ModBUS)



Применяемые приборы:

Обозначение	Код	Страница
Контроллер	RYK01M	22
Внешний сенсор	SYCN2xB00ySE	26

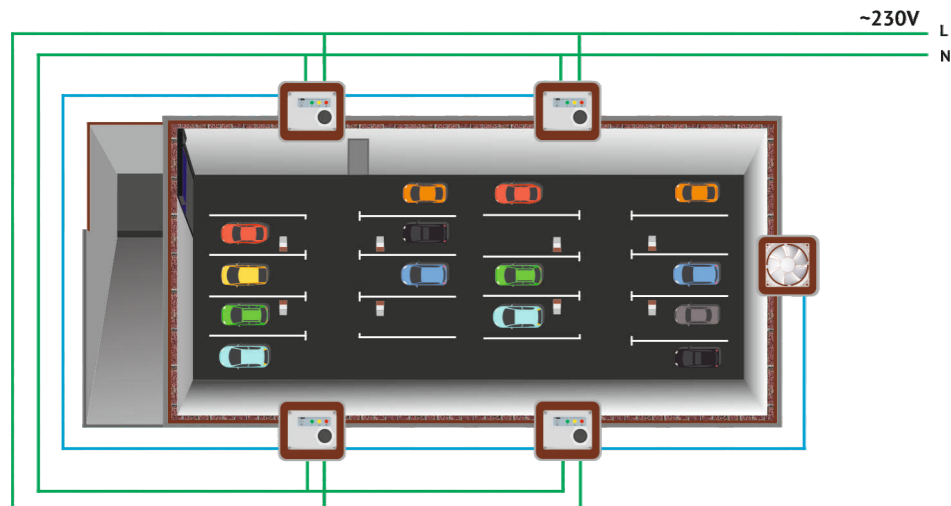
Преимущества:

- до 32х сенсоров на различные газы;
- до 3 исполнительных устройств (5 выходных реле).
- возможно подключение к ПК с помощью ACIMB2

Вариант 2. Проекты парковок. Релейные приборы

Преимущества:

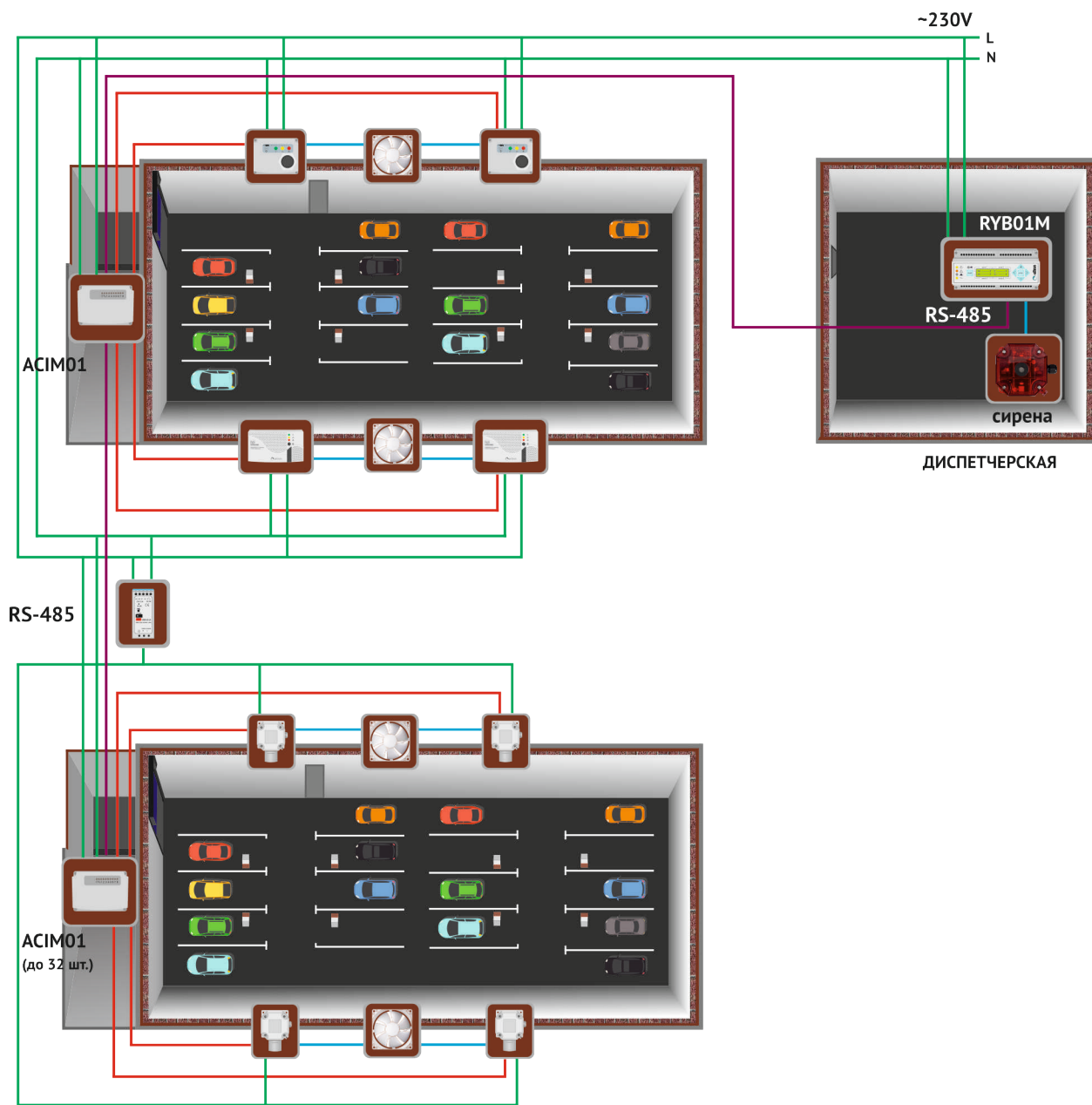
- неограниченное количество сигнализаторов;
- простота в монтаже;
- не требует участия персонала, прибор RGIC00L42M автоматически возвращается в нормальный режим работы при снижении концентрации опасных газов;
- низкая стоимость кабеля для подключения релейных приборов.



Применяемые приборы:

Обозначение	Код	Страница
Сигнализатор	RGIC00L42M/ RGIC00L42	13-14

Вариант 3. Комбинированная система



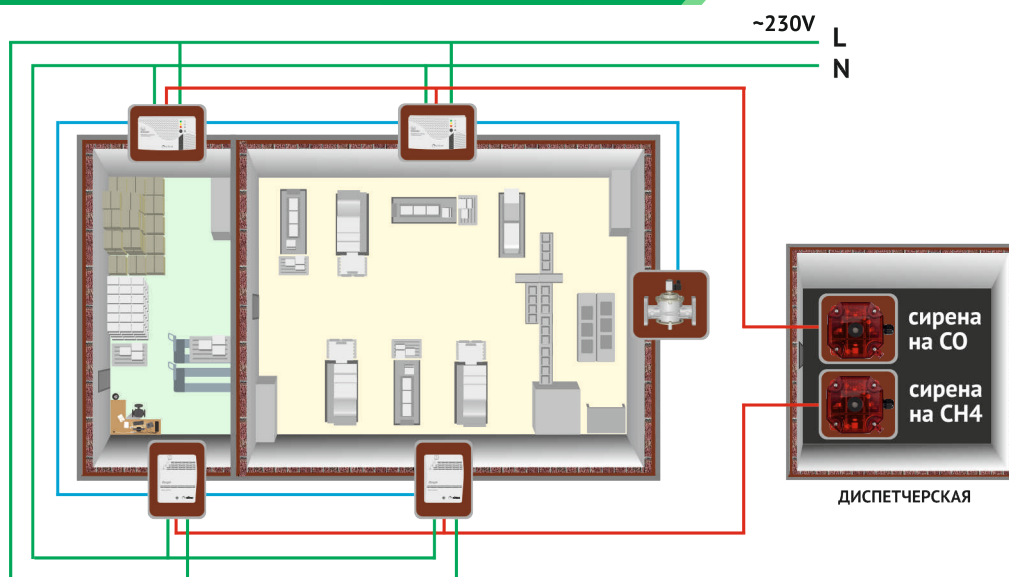
Преимущества:

- 🏠 низкая стоимость по сравнению с аналогами;
- 🔌 подключение до 256 релейных сигнализаторов.

Применяемые приборы:

Обозначение	Код	Страница
Контроллер	RYB01M	29
Модуль входа	ACIM01	30
Сигнализатор 1	RGIC00L42M/ RGIC00L42	13-14
Сигнализатор 2	RGDC00MP1	12
Сигнализатор 3	SYCN (универсальный)	30

Вариант 1. Релейные приборы



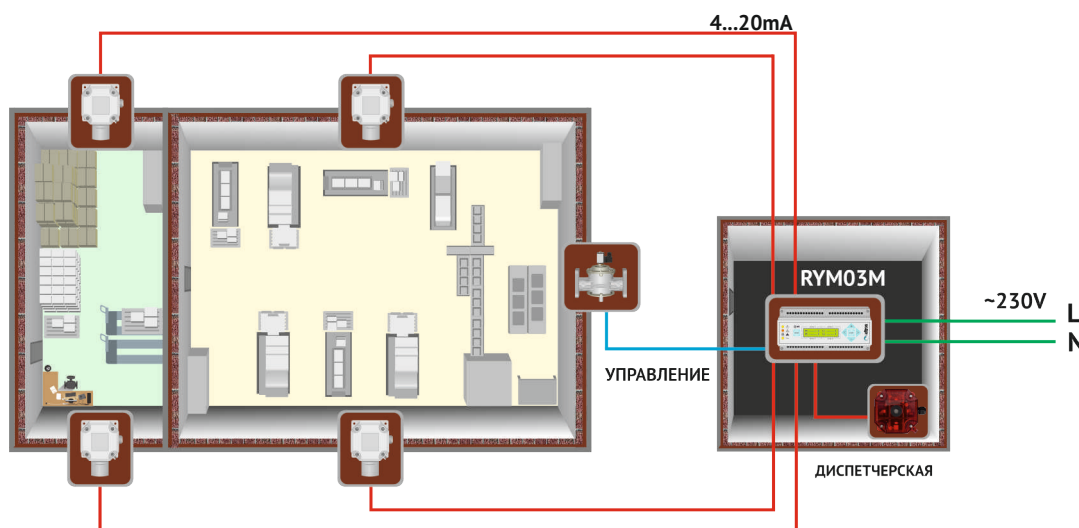
Применяемые приборы:

Обозначение	Код	Страница
Сигнализатор	RGDCOOMP1	13
	RGICOOOL42	14
	RGDME5MP1	16
	RGDMETMP1	17

Преимущества:

- неограниченное количество сигнализаторов;
- простота в монтаже;
- возможно разделение по типу газа.

Вариант 2. Аналоговый выход 4...20mA



Применяемые приборы:

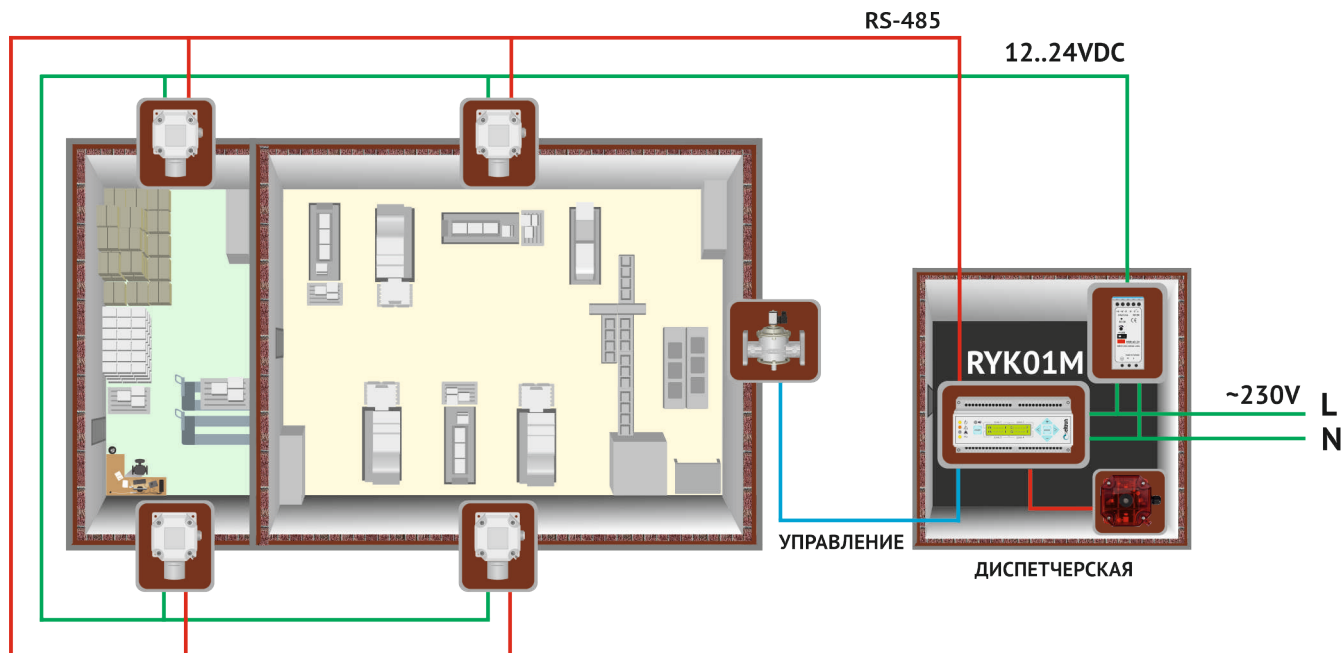
Обозначение	Код	Страница
Контроллер	RYM03M	23
Сигнализатор	SYCN2xB00ySE	24-28
	SYMN2xB00ySE	
	SYGN2xB00ySE	
	SGYME0V4ND01SE (взрывозащита)	
	SYCN/SYMN (универсальный)	

Преимущества:

- возможность подключения до 8 сенсоров;
- 5 выходных реле (сухие контакты);
- возможно разделение реле по типу газа;
- on-line контроль концентрации опасных газов.

ПРОЕКТЫ ПРОМЫШЛЕННЫХ ПОМЕЩЕНИЙ

Вариант 3. Интерфейс RS-485 (ModBUS)



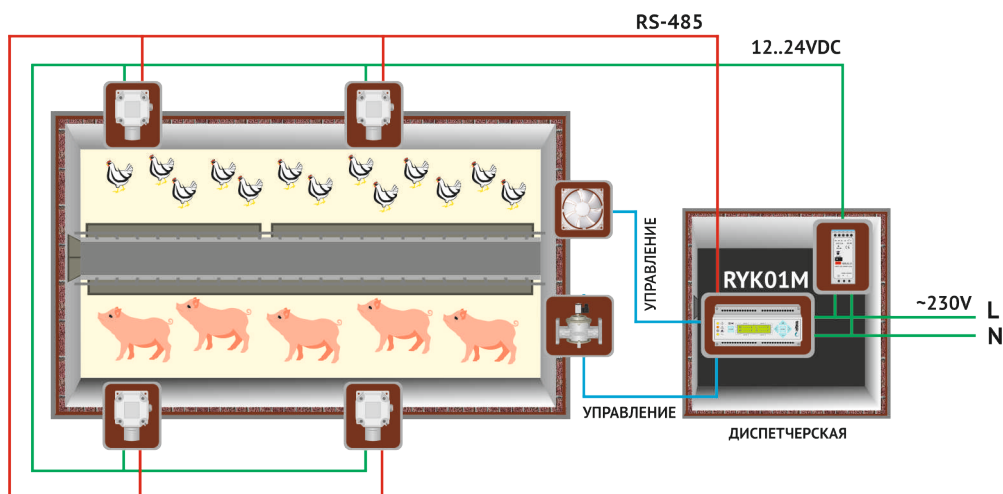
Преимущества:

- до 32 сенсоров на различные газы;
- до 3 исполнительных устройств (5 выходных реле);
- покрытие до 6400м2 контролируемой площади одной системой (контроллер + 32 сенсора);
- совместимость со сторонними системами диспетчеризации (открытый протокол).

Применяемые приборы:

Обозначение	Код	Страница
Контроллер	RYK01M	22
Сигнализатор	SYCN2xB00ySE SYMN2xB00ySE SYGN2xB00ySE SGYME0V4ND01SE (взрывозащита) SYCN/SYMN (универсальный)	24-28

Вариант 1. Интерфейс RS-485 (ModBUS)



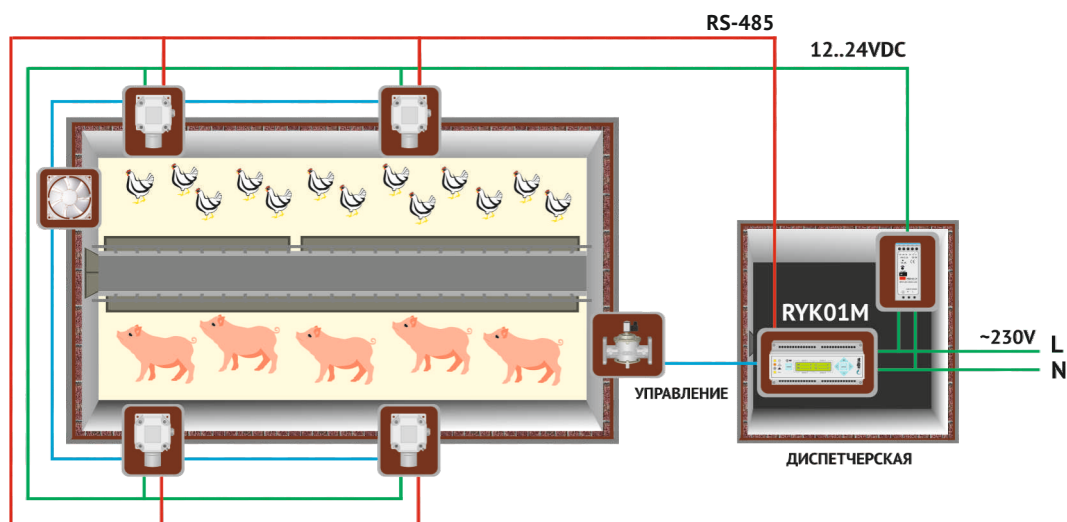
Применяемые приборы:

Обозначение	Код	Страница
Контроллер	RYK01M	22
Внешний сенсор	SYCN/SYMN	25-26

Преимущества:

- высокая защита приборов от воздействия биогазов;
- до 32 сенсоров на различные газы;
- совместимость со сторонними системами диспетчеризации (открытый протокол);
- покрытие до 6400м² контролируемой площади одной системой (контроллер + 32 сенсора).

Вариант 2. Универсальные сенсоры



Применяемые приборы:

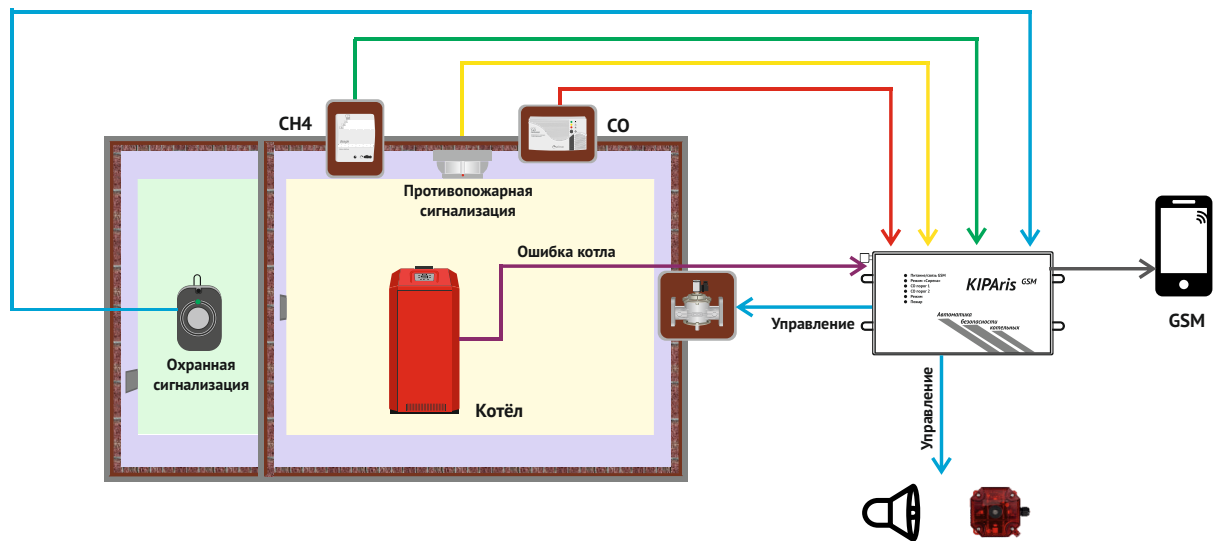
Обозначение	Код	Страница
Контроллер	RYK01M	22
Универсальный сигнализатор	SYCN/SYMN (универсальный)	28

Преимущества:

- возможна работа системы без контроллера;
- до 3 исполнительных устройств (5 выходных реле);
- высокая защита приборов от воздействия биогазов;
- совместимость со сторонними системами.

УМНАЯ СИСТЕМА «КИПАРИС»

Проектное решение автоматизации безопасности котельной

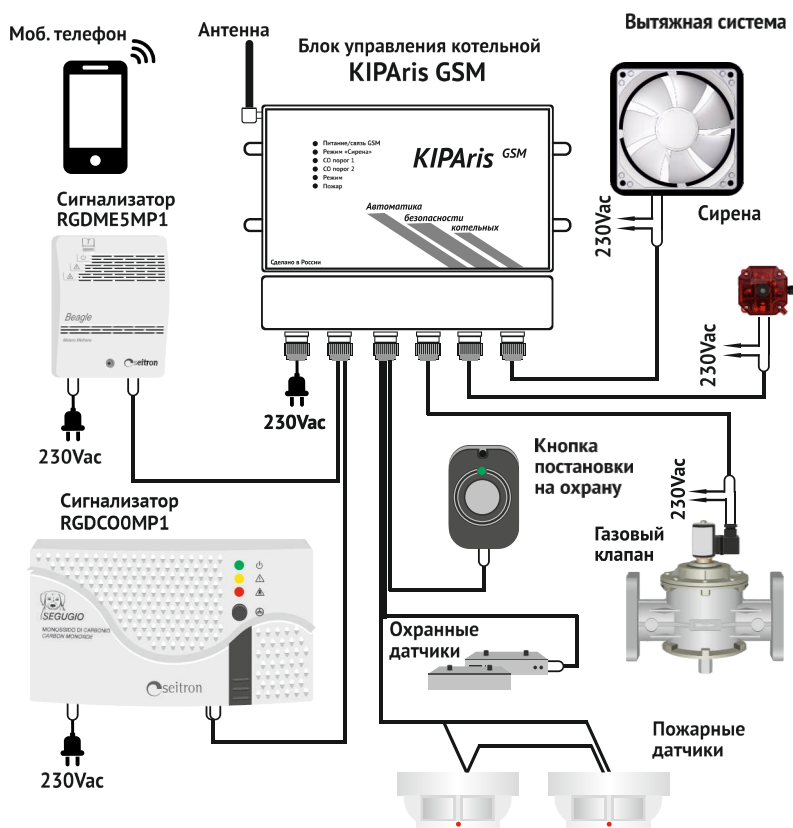


Преимущества:

- всё необходимое для подключения в комплекте;
- готовое решение;
- возможность удаленной диспетчеризации.

Применяемые приборы:

Обозначение	Код	Страница
Контроллер	Кипарис	37
Сигнализатор	Все серии RGD (кроме Linea Bianca)	12-21
Клапан	Madas (Ду 15-300)	
Сирена	Свето-звуковая сирена ACSR03	36



СИГНАЛИЗАТОРЫ ЗАГАЗОВАННОСТИ НА УГАРНЫЙ ГАЗ (РЕЛЕЙНЫЕ):

RGDCO0MP1

Стационарный сигнализатор загазованности на угарный газ (CO). Возможность подключения внешнего сенсора на метан типа SGAMET. Для управления отсечным газовым клапаном и вентилятором.



RGDCO0MP1

187 €

RGDCO0MP1+SGAMET

242 €

Технические характеристики:

Питание:	230В~-15%+10% 50Гц
Полная мощность:	2ВА
Выход реле:	2x6(2)A, 250В-SPDT
Тип датчика:	электрохимический элемент
Срок службы прибора:	не менее 10 лет
Степень защиты:	IP 42
Рабочая температура:	0°C..40°C
Порог срабатывания:	первый - 20мг/м3 второй - 100мг/м3
Габаритные размеры:	148x84x40мм (дл., выс., шир.)
Масса:	425гр.



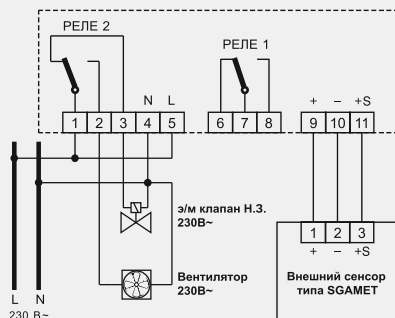
Технические особенности и преимущества:

- два порога срабатывания 20мг/м3 и 100мг/м3, два исполнительных реле;
- звуковое сигнальное устройство 85 дБ;
- световая индикация прибора (питание, сигнализация, ошибка);
- система самодиагностики работоспособности датчика;
- в случае главной тревоги (100мг/м3) действие реле и звуковой сигнализации будет продолжаться до нажатия кнопки на панели прибора (в соответствии с требованиями безопасности РФ);
- наличие кнопки сброса и тестирования;
- средний срок службы прибора более 10 лет.
- возможность подключения выносного сенсора SGAMET.

котельные средней и большой мощности (проекты на стр. 5)

бытовые котельные (проекты на стр. 5)

Схема подсоединения:



* Прибор имеет все необходимые свидетельства и декларации РФ

** Цены на приборы, внесенные в Реестр средств измерений, включают стоимость первичной поверки стр.2

СИГНАЛИЗАТОРЫ ЗАГАЗОВАННОСТИ НА УГАРНЫЙ ГАЗ (РЕЛЕЙНЫЕ):

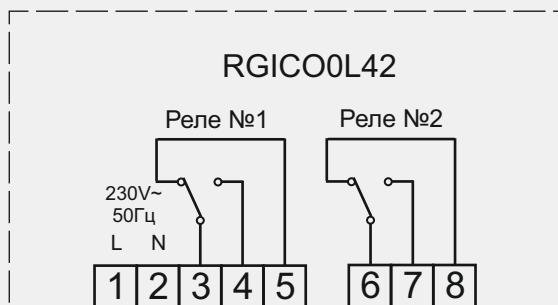
RGICO0L42

Сигнализатор загазованности на угарный газ (CO). Рекомендован для применения в промышленных котельных и автомобильных парковках
Самодиагностика ЧЭ. Легкая замена ЧЭ с калибровочным модулем без последующей калибровки.

Технические характеристики:

Питание:	230В~(-15%+10% 50Гц)
Полная мощность:	2ВА
Выход реле:	2x6(2)A, 250В-SPDT
Тип датчика:	электрохимический элемент
Срок службы прибора:	не менее 10 лет
Степень защиты:	IP 40
Рабочая температура:	0°С..40°С
Порог срабатывания:	первый - 20мг/м ³ второй - 100мг/м ³
Материал корпуса:	ABS V0 огнеупорный
Габаритные размеры:	130x100x62мм (дл., выс., шир.)
Масса:	500гр.

Схема подсоединения:



* Прибор имеет все необходимые свидетельства и декларации РФ

** Цены на приборы, внесенные в Реестр средств измерений, включают стоимость первичной поверки стр.2



210€



ВИДЕО ОБЗОР

Технические особенности и преимущества:

- два порога срабатывания 20мг/м³ и 100мг/м³, два исполнительных реле;
- громкий звуковой сигнал 85 дБ в случае тревоги;
- прибор прост и понятен в эксплуатации, легкий монтаж;
- легкая самостоятельная замена чувствительного элемента;
- после смены чувствительного элемента прибор автоматически откалибруется;
- наивысший уровень безопасности персонала за счет самодиагностики сенсора;
- современный европейский дизайн;
- ячейка CO с увеличенным сроком службы, высокая надежность работы.



котельные средней и большой мощности (проекты на стр. 5)



промышленные помещения (проекты на стр. 8-9)



автомобильные парковки (проекты на стр. 6-7)

СИГНАЛИЗАТОРЫ ЗАГАЗОВАННОСТИ НА УГАРНЫЙ ГАЗ (РЕЛЕЙНЫЕ):

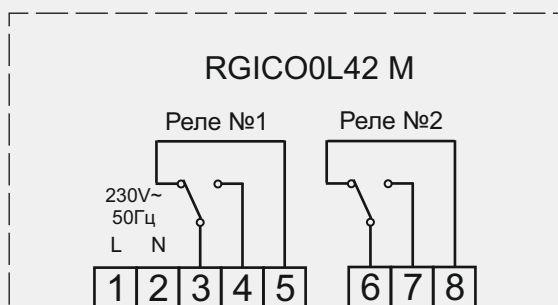
RGICO0L42 M

Сигнализатор загазованности на угарный газ (CO) с автоматическим возвратом в нормальный режим работы после снижения концентрации. Подходит для использования в автомобильных парковках и гаражах. Легкая замена ЧЭ с калибровочным модулем без последующей калибровки

Технические характеристики:

Питание:	230В~(-15%+10% 50Гц)
Полная мощность:	2ВА
Выход реле:	2x6(2)A, 250В-SPDT
Тип датчика:	электрохимический элемент
Срок службы прибора:	не менее 10 лет
Степень защиты:	IP 40
Рабочая температура:	0°C..40°C
Порог срабатывания:	первый - 20мг/м ³ второй - 100мг/м ³
Материал корпуса:	ABS V0 огнеупорный
Габаритные размеры:	130x100x62мм (дл., выс., шир.)
Масса:	500гр.

Схема подсоединения:



203 €



ВИДЕО ОБЗОР

Технические особенности и преимущества:

- действие реле и звукового сигнала автоматически прекращается при снижении концентрации газа;
- два порога срабатывания 20мг/м³ и 100мг/м³, два исполнительных реле;
- громкий звуковой сигнал 85 дБ в случае тревоги;
- прибор прост и понятен в эксплуатации, легкий монтаж;
- легкая самостоятельная замена чувствительного элемента;
- после смены чувствительного элемента прибор автоматически откалибруется;
- наивысший уровень безопасности персонала за счет самодиагностики сенсора;
- современный европейский дизайн;
- ячейка CO с увеличенным сроком службы, высокая надежность работы.

автомобильные парковки (проекты на стр. 6-7)

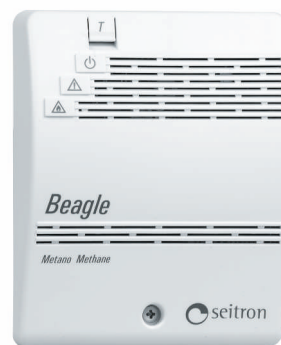
промышленные помещения (проекты на стр. 8-9)

*Прибор не внесен в реестр средств измерений

СИГНАЛИЗАТОРЫ ЗАГАЗОВАННОСТИ НА ПРИРОДНЫЙ ГАЗ (РЕЛЕЙНЫЕ):

RGDME5MP1 BEAGLE

Стационарный сигнализатор загазованности. Предназначен для непрерывного автоматического контроля метана в воздухе 10% НКПР (20% по запросу), имеет дополнительное реле, отвечает всем требованиям промышленной безопасности.



59 €

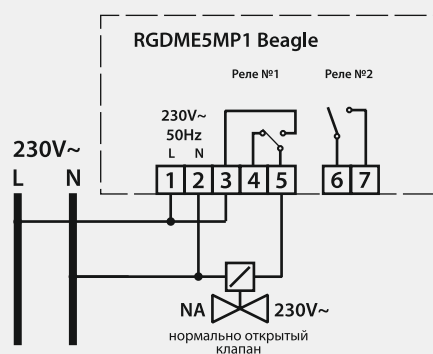
Технические характеристики:

Питание:	230В~(-15%+10% 50Гц)/ 12В по запросу
Полная мощность:	2ВА
Выход реле:	6(2)А, 250В-SPDT
Тип датчика:	термокаталитический
Срок службы прибора:	не менее 10 лет
Степень защиты:	IP 42
Рабочая температура:	0°С..40°С
Порог срабатывания:	10% НКПР (20% по запросу)
Габаритные размеры:	85x107x38мм (дл., выс., шир.)
Масса:	260гр.

Технические особенности и преимущества:

- тестирование прибора нажатием кнопки «ТЕСТ»;
- компактный корпус, привлекательный европейский дизайн;
- демократичная цена;
- прибор прост и понятен в эксплуатации, легкий монтаж;
- наивысший уровень безопасности персонала за счет самодиагностики сенсора;
- в момент тревоги действие реле и звукового сигнала автоматически прекращается при снижении концентрации опасных газов;
- безотказная работа прибора в течение длительного времени, низкая стоимость обслуживания.

Схема подключения:



котельные средней и большой мощности (проекты на стр. 5)



бытовые котельные (проекты на стр. 5)

* Прибор имеет все необходимые свидетельства и декларации РФ

** Цены на приборы, внесенные в Реестр средств измерений, включают стоимость первичной поверки стр.2

СИГНАЛИЗАТОРЫ ЗАГАЗОВАННОСТИ НА ПРИРОДНЫЙ ГАЗ (РЕЛЕЙНЫЕ):

RGDMETMP1

Стационарный сигнализатор загазованности на природный газ (метан). Возможность управления отсечным газовым клапаном или вентилятором. Возможность подключения внешнего сенсора SGAMET и внешней аккумуляторной батареи.



112 €

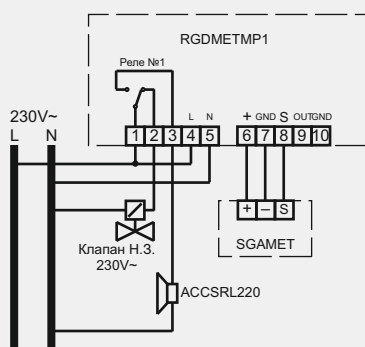


ВИДЕО ОБЗОР

Технические характеристики:

Питание:	230В~(-15%+10% 50Гц)/ 12В по запросу
Полная мощность:	6ВА
Выход реле:	6(2)А, 250В-SPDT
Тип датчика:	термокаталитический
Срок службы прибора:	не менее 10 лет
Степень защиты:	IP 42
Рабочая температура:	0°С..50°С
Порог срабатывания:	10% НКПР (20% по запросу)
Габаритные размеры:	148х84х40мм (дл., выс., шир.)
Масса:	300гр.

Схема подсоединения:



Технические особенности и преимущества:

- возможность подключения выносного сенсора SGAMET;
- порог срабатывания 10% НКПР (20% по запросу);
- прибор прост и понятен при эксплуатации, легкий монтаж;
- наивысший уровень безопасности персонала за счет самодиагностики сенсора;
- возможность в любой момент протестировать работу прибора нажатием кнопки «ТЕСТ»;
- безотказная работа прибора в течение длительного времени, низкая стоимость обслуживания;
- легкая замена чувствительного элемента, без пайки.

* Прибор имеет все необходимые свидетельства и декларации РФ

** Цены на приборы, внесенные в Реестр средств измерений, включают стоимость первичной поверки стр.2



котельные средней и большой мощности (проекты на стр. 5)



бытовые котельные (проекты на стр. 5)

СИГНАЛИЗАТОРЫ ЗАГАЗОВАННОСТИ НА ПРИРОДНЫЙ ГАЗ (РЕЛЕЙНЫЕ):

SGAMET

Внешний сенсор загазованности на природный газ (метан) для сигнализаторов RGDМЕТРМ1 и RGDСООМР1.

Выходной сигнал низкого напряжения.



70 €

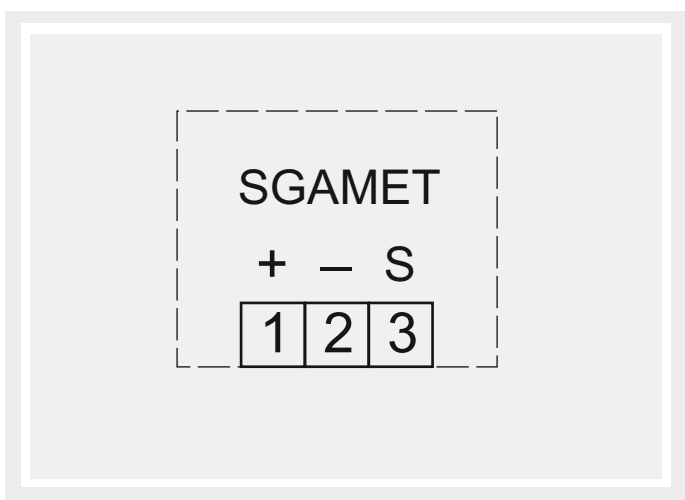


ВИДЕО ОБЗОР

Технические характеристики:

Питание:	6В .. 12В
Полная мощность:	1ВА
Выход:	сигнал напряжения
Срок службы прибора:	не менее 10 лет
Степень защиты:	IP 30
Рабочая температура:	0°С..50°С
Порог срабатывания:	10% НКПР
Материал корпуса:	ABS V0 огнеупорный
Габаритные размеры:	90x65x30мм (дл., выс., шир.)
Масса:	270гр.

Схема подсоединения:



* Прибор имеет все необходимые свидетельства и декларации РФ

** Цены на приборы, внесенные в Реестр средств измерений, включают стоимость первичной поверки стр.2

Технические особенности и преимущества:

- только для совместной работы с сенсорами: RGDСООМР1 и RGDМЕТРМ1;
- максимальное расстояние от внешнего сенсора до сигнализатора 30м;
- подключение осуществляется трехжильным кабелем;
- установлена световая индикация, прибор прост в использовании;
- измерение концентрации метана;
- при достижении уровня метана в 10% НКПР сенсор выдает сигнал низкого напряжения на главный прибор RGDСООМР1 или RGDМЕТРМ1.



котельные средней и большой мощности (проекты на стр. 5)



бытовые котельные (проекты на стр. 5)

СИГНАЛИЗАТОРЫ ЗАГАЗОВАННОСТИ НА СЖИЖЕННЫЙ ГАЗ (РЕЛЕЙНЫЕ):

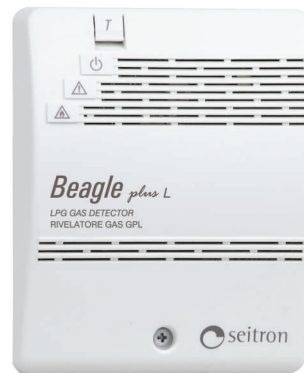
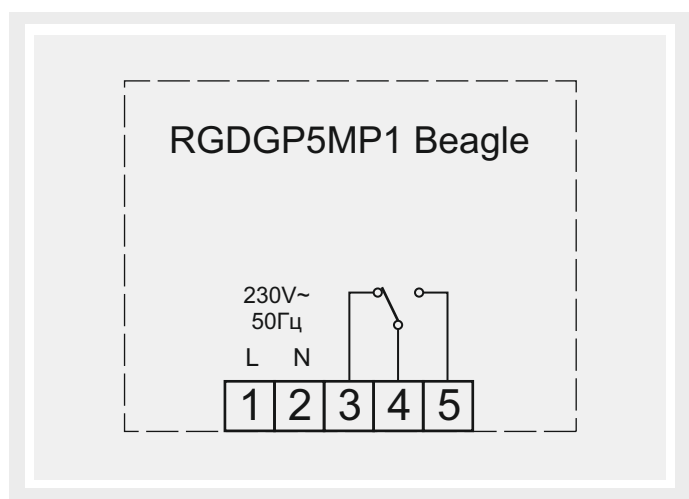
RGDGP5MP1 BEAGLE

Стационарный сигнализатор загазованности. Предназначен для непрерывного автоматического контроля сжиженного газа в воздухе, имеет сигнальное реле, отвечает всем требованиям промышленной безопасности.

Технические характеристики:

Питание:	230 В ~(-15% +10% 50Гц) / 12В по запросу
Полная мощность:	1.5 Вт
Выход реле	6 (2)A, 250В-SPDT
Срок службы прибора:	не менее 10 лет
Степень защиты:	IP 42
Рабочая температура:	0°C..40°C
Порог срабатывания:	10% НКПР (20% по запросу)
Габаритные размеры:	85x107x38 (дл., выс., шир.)
Масса:	260гр.

Схема подсоединения:



108 €

Технические особенности и преимущества:

- компактный корпус, привлекательный европейский дизайн;
- доступная цена прибора;
- прибор прост и понятен при эксплуатации, легкий монтаж;
- наивысший уровень безопасности персонала за счет самодиагностики сенсора;
- тестирование работы прибора нажатием кнопки «ТЕСТ»;
- безотказная работа прибора в течение длительного времени, низкая стоимость обслуживания;
- легкая замена чувствительного элемента, без пайки.



котельные средней и большой мощности (проекты на стр. 5)



бытовые котельные (проекты на стр. 5)

* Прибор имеет все необходимые свидетельства и декларации РФ

** Цены на приборы, внесенные в Реестр средств измерений, включают стоимость первичной поверки стр.2

СИГНАЛИЗАТОРЫ ЗАГАЗОВАННОСТИ НА СЖИЖЕННЫЙ ГАЗ (РЕЛЕЙНЫЕ):

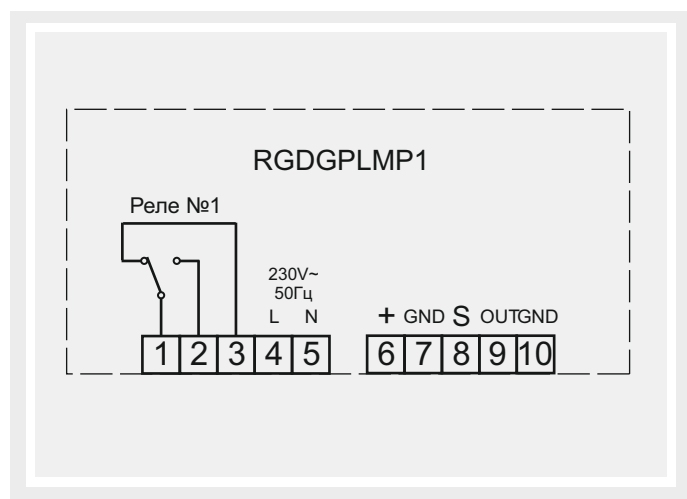
RGDGPLMP1

Стационарный сигнализатор загазованности на сжиженный газ (пропан-бутан). Возможность управления отсечным газовым клапаном или вентилятором. Возможность подключения внешнего сенсора SGAGPL и внешней аккумуляторной батареи.

Технические характеристики:

Питание:	230 В ~(-15% +10% 50Гц)/ 12В по запросу
Полная мощность:	3 Вт
Выход реле:	6 (2)A, 250В-SPDT
Срок службы прибора:	не менее 10 лет
Степень защиты:	IP 42
Рабочая температура:	0°C..50°C
Порог срабатывания:	10% НКПР (20% по запросу);
Габаритные размеры	148x84x40 мм (Дл. *Выс. *Шир.)
Масса:	300 гр.

Схема подсоединения:



* Прибор имеет все необходимые свидетельства и декларации РФ

** Цены на приборы, внесенные в Реестр средств измерений, включают стоимость первичной поверки стр.2



112€



ВИДЕО ОБЗОР

Технические особенности и преимущества:

- возможность подключения внешнего сенсора SGAGPL;
- доступная цена прибора;
- прибор прост и понятен при эксплуатации, легкий монтаж;
- наивысший уровень безопасности персонала за счет самодиагностики сенсора;
- безотказная работа прибора в течение длительного времени, низкая стоимость обслуживания;
- легкая замена чувствительного элемента, без пайки.



котельные средней и большой мощности (проекты на стр. 5)



бытовые котельные (проекты на стр. 5)

СИГНАЛИЗАТОРЫ ЗАГАЗОВАННОСТИ НА СЖИЖЕННЫЙ ГАЗ (РЕЛЕЙНЫЕ):

SGAGPL

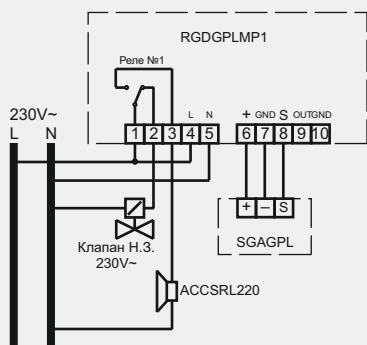
Внешний сенсор загазованности на сжиженный газ для сигнализатора RGDGPLMP1.

Выходной сигнал низкого напряжения.

Технические характеристики:

Питание:	6В..12В
Полная мощность:	1ВА
Выход:	сигнал напряжения
Срок службы прибора:	не менее 10 лет
Степень защиты:	IP 30
Рабочая температура:	0°C..50°C
Порог срабатывания:	20±8% (10±5%) НКПР
Материал корпуса:	ABS V0 огнеупорный
Габаритные размеры:	90x65x30мм (дл., выс., шир.)
Масса:	270гр.

Схема подсоединения:



* Прибор имеет все необходимые свидетельства и декларации РФ

** Цены на приборы, внесенные в Реестр средств измерений, включают стоимость первичной поверки стр.2



70 €



ВИДЕО ОБЗОР

Технические особенности и преимущества:

- только для совместной работы с сигнализатором RGDGPLMP1;
- максимальное расстояние от внешнего сенсора до сигнализатора 30м;
- подключение осуществляется трехжильным кабелем;
- установлена световая индикация, прибор прост в использовании;
- измерение концентрации сжиженного газа; при достижении уровня сжиженного газа в 10% НКПР сенсор выдает сигнал низкого напряжения на главный прибор.



котельные средней и большой мощности (проекты на стр. 5)



бытовые котельные (проекты на стр. 5)

БЫТОВЫЕ КОМПЛЕКТЫ КОНТРОЛЯ ЗАГАЗОВАННОСТИ:

Бытовой комплект RGDME5MP1(NA/NC)

Бытовой комплект, состоящий из сигнализатора на природный газ или на сжиженный газ и отсечного нормально открытого клапана NA, нормально закрытого клапана NC.

RGDME5MP1 - с сенсором на метан



Технические характеристики сигнализаторов:

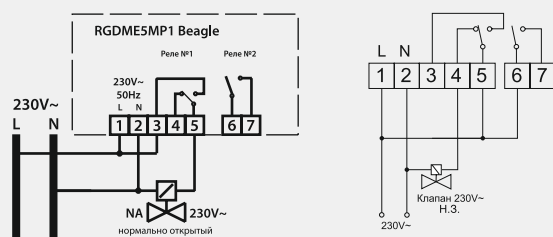
Питание:	230В~-15%+10% 50Гц
Полная мощность:	2ВА
Выход реле:	6(2)А, 250В-SPDT
Время срабатывания:	не более 5 секунд
Время прогрева:	не более 60 секунд
Срок службы ч/э:	не менее 5 лет
Звуковая сигнализация:	75дБ
Рабочая температура:	0°..40°C
Порог срабатывания:	10% ± 5% НКПР

Технические характеристики клапана:

Напряжение срабатывания:	230В~-15%+10% 50Гц
Рабочее давление:	до 50 кПа
Диаметр присоединения:	Ду 15-20-25
Рабочая температура:	-40°..+60°C
Степень защиты:	IP 65
Время закрытия:	менее 1 секунды
Материал:	сплав алюминия

Схема подсоединения NA

Схема подсоединения NC



RGDME5MP1 NA/NC 15	94/104 €
RGDME5MP1 NA/NC 20	94/104 €
RGDME5MP1 NA/NC 25	94/104 €

RGDGP5MP1 NA/NC 15	137/145 €
RGDGP5MP1 NA/NC 20	137/145 €
RGDGP5MP1 NA/NC 25	137/145 €

Технические особенности и преимущества:

- подача газа не прекращается при отсутствии напряжения в сети;
- удобный и легкий монтаж всей системы, провода в комплекте;
- кнопка «тест», самостоятельная диагностика прибора;
- сохранение информации о срабатывании системы;
- после исчезновения загазованности детектор возвращается в нормальный режим работы;
- клапан после срабатывания нужно взвести вручную;
- современный европейский дизайн.
- Возможна замена сигнализатора на сжиженный газ: RGDGP5MP1 (NA/NC)



бытовые котельные
(проекты на стр. 5)

* Прибор имеет все необходимые свидетельства и декларации РФ

** Цены на приборы, внесенные в Реестр средств измерений, включают стоимость первичной поверки стр.2

Контроллер RYK01M (ModBUS)

ModBUS система загазованности с возможностью подключения до 32 сенсоров по обнаружению:

- природного газа;
- сжиженного газа;
- угарного газа.



299 €

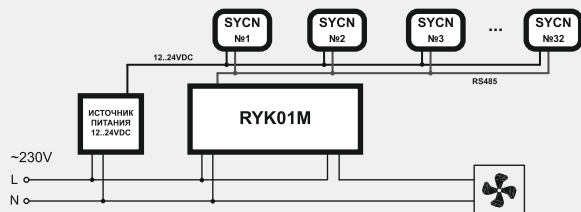


ВИДЕО ОБЗОР

Технические характеристики:

Напряжение питания	230Vac/12Vdc
Потребляемая мощность:	не более 10 ВА
Кол-во сенсоров:	до 32 сенсоров
Срок службы прибора	более 10 лет
Степень защиты	IP 20
Рабочая температура:	5°C..55°C
Предел влажности:	20%-90% (без конденсата)
Габаритные размеры:	158x90x71мм
Масса:	не более 850гр.

Схема подсоединения:



Преимущества:

- 5 исполнительных реле, 3 из которых настраиваемые;
- возможно разделение реле по газовым контактам;
- подключение до 32 внешних сенсоров;
- непрерывный контроль загазованности помещений;
- срок службы прибора не менее 10 лет, низкая стоимость обслуживания;
- широкая свобода настройки параметров.
- промышленные помещения (проекты на стр. 8-9)
- котельные средней и большой мощности (проекты на стр. 5)
- животноводческие комплексы (проекты на стр. 10)

* Прибор имеет все необходимые свидетельства и декларации РФ

**Шлюз для настройки сети Modbus ACIMB2 стр. 35

Контроллер RYM03M

Блок управления для 8 внешних сенсоров по угарному, природному и сжиженному газу типа SY, SY..B или SGY, имеющих выходной сигнал 4..20мА.



394 €

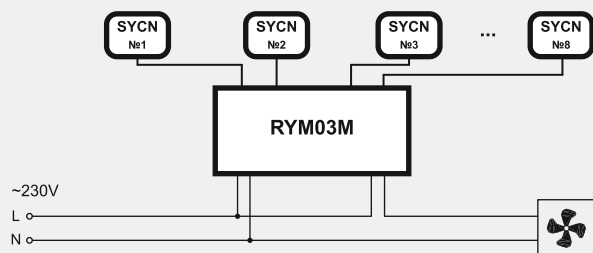


ВИДЕО ОБЗОР

Технические характеристики:

Напряжение питания	230Vac/12..24Vdc
Потребляемая мощность:	не более 10 ВА
Кол-во сенсоров:	до 8 сенсоров
Срок службы прибора	не менее 10 лет
Степень защиты	IP 20
Рабочая температура:	5°C..55°C
Предел влажности:	20%-90% (без конденсата)
Габаритные размеры:	158x90x71мм
Масса:	не более 900гр.

Схема подключения:



Преимущества:

- 5 исполнительных реле, 3 из которых настраиваемые;
- возможно разделение реле по типу газа;
- подключение до 8 внешних сенсоров;
- непрерывный контроль загазованности помещений;
- срок службы прибора не менее 10 лет;
- широкая свобода настройки параметров.

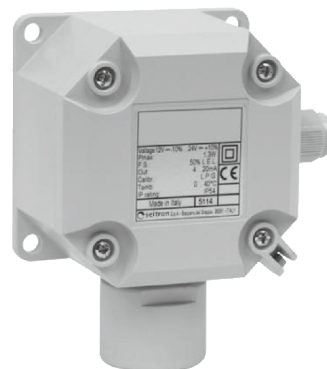
промышленные помещения
(проекты на стр. 8-9)

котельные средней и большой мощности
(проекты на стр. 5)

* Прибор имеет все необходимые свидетельства и декларации РФ

Сенсор SYGN2xB00ySE

Предназначен для непрерывного автоматического контроля наличия сжиженного газа в воздухе, с различными выходными сигналами: 4...20mA и RS-485 (ModBUS)



206 €

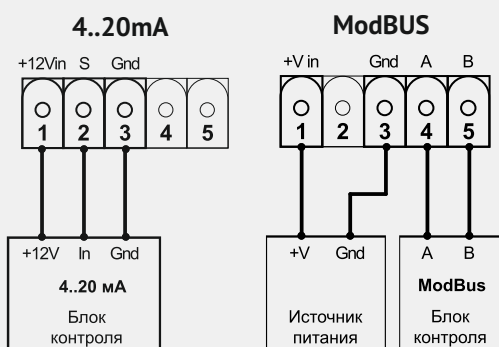


ВИДЕО ОБЗОР

Технические характеристики:

Напряжение питания	12..24Vdc ±10%
Потребляемая мощность:	2,3 Вт максимум
Срок службы прибора	не менее 10 лет
Степень защиты	IP 65
Рабочая температура:	-10°C..40°C
Порог срабатывания:	0-50% НКПР
Габаритные размеры:	98x98x54мм (дл., выс., шир.)
Масса:	380гр.

Схема подсоединения:



Технические особенности и преимущества:

- токовый выходной сигнал 4...20mA;
- цифровой выходной сигнал RS-485 (ModBUS);
- высокая степень защиты IP 65;
- настраиваемый порог срабатывания 0-50% НКПР;
- срок службы чувствительного элемента не менее 5 лет;
- современный европейский дизайн.

промышленные помещения
(проекты на стр. 8-9)

котельные средней и большой мощности
(проекты на стр. 5)

животноводческие комплексы
(проекты на стр. 10)

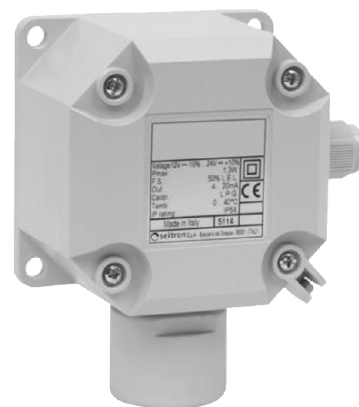
* Прибор имеет все необходимые свидетельства и декларации РФ

** Цены на приборы, внесенные в Реестр средств измерений, включают стоимость первичной поверки стр.2

Сенсор SYMN2xB00ySE

Предназначен для непрерывного автоматического контроля наличия метана в воздухе, с различными выходными сигналами:

4...20mA и RS-485 (ModBUS)



206 €

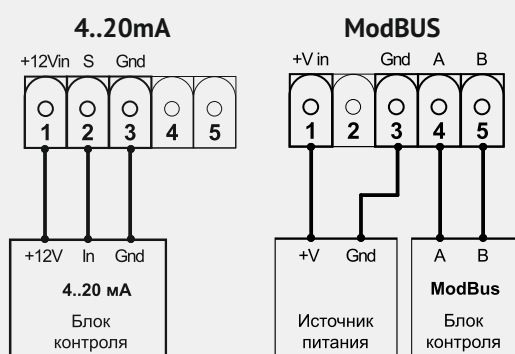


ВИДЕО ОБЗОР

Технические характеристики:

Напряжение питания	12..24Vdc ±10%
Потребляемая мощность:	2,3 Вт максимум
Срок службы прибора	не менее 10 лет
Степень защиты	IP 65
Рабочая температура:	-10°C..40°C
Порог срабатывания:	0-50% НКПР
Габаритные размеры:	98x98x54мм (дл., выс., шир.)
Масса:	380гр.

Схема подсоединения:



* Прибор имеет все необходимые свидетельства и декларации РФ

** Цены на приборы, внесенные в Реестр средств измерений, включают стоимость первичной поверки стр.2

Технические особенности и преимущества:

- токковый выходной сигнал 4...20mA;
- цифровой выходной сигнал RS-485 (ModBUS);
- высокая степень защиты IP 65;
- настраиваемый порог срабатывания 0-50% НКПР;
- срок службы чувствительного элемента не менее 5 лет;
- современный европейский дизайн.

промышленные помещения (проекты на стр. 8-9)

котельные средней и большой мощности (проекты на стр. 5)

животноводческие комплексы (проекты на стр. 10)

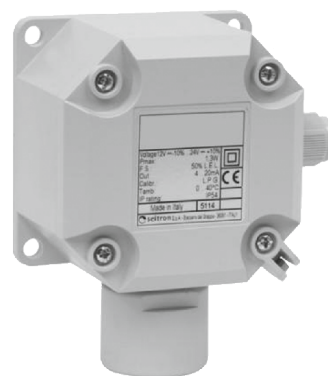
Сенсор SYCN2xB00ySE

Предназначен для непрерывного автоматического контроля наличия угарного газа в воздухе, с различными выходными сигналами:

4...20mA и RS-485 (ModBUS)

Технические характеристики:

Напряжение питания	12..24Vdc ±10%
Потребляемая мощность:	2,3 Вт максимум
Срок службы прибора	не менее 10 лет
Степень защиты	IP 65
Рабочая температура:	-10°C..40°C
Порог срабатывания:	0-50% НКПР
Габаритные размеры:	98x98x54мм (дл., выс., шир.)
Масса:	380гр.

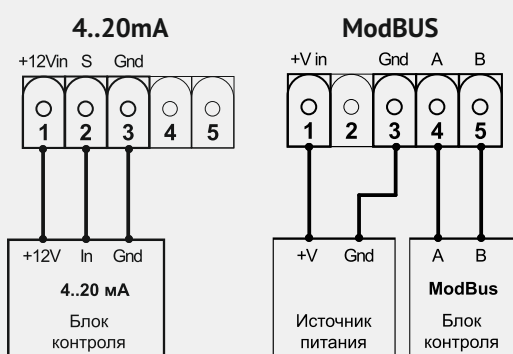


250 €



ВИДЕО ОБЗОР

Схема подсоединения:



Технические особенности и преимущества:

- 🔌 токовый выходной сигнал 4...20mA;
- 🔌 цифровой выходной сигнал RS-485 (ModBUS);
- 🛡️ высокая степень защиты IP 65;
- 🔄 настраиваемый порог срабатывания 0...500ppm;
- ⚙️ срок службы чувствительного элемента не менее 5 лет;
- 🏠 современный европейский дизайн.

🏭 **промышленные помещения**
(проекты на стр. 8-9)

🔥 **котельные средней и большой мощности**
(проекты на стр. 5)

🐄 **животноводческие комплексы**
(проекты на стр. 10)

🚗 **автомобильные парковки**
(проекты на стр. 6-7)

* Прибор имеет все необходимые свидетельства и декларации РФ

** Цены на приборы, внесенные в Реестр средств измерений, включают стоимость первичной поверки стр.2

SGYME0V4ND 01SE

Предназначен для непрерывного автоматического контроля наличия метана в воздухе, прибор во взрывозащитном корпусе, с различными выходными сигналами:
4...20mA и RS-485 (ModBUS)



424 €

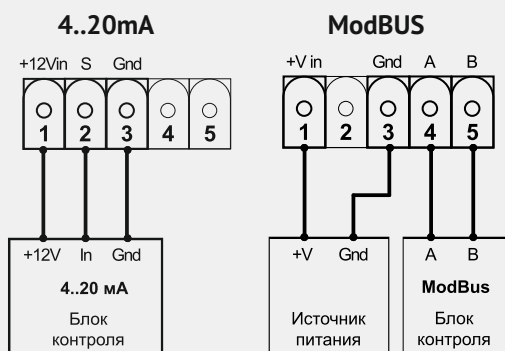


ВИДЕО ОБЗОР

Технические характеристики:

Напряжение питания:	12..24Vdc ±10%
Потребляемый ток:	4 Вт максимум
Тип датчика:	каталитический принцип действия
Срок службы прибора:	не менее 10 лет
Степень защиты:	IP 65
Рабочая температура:	-10°C..40°C
Порог срабатывания:	настраиваемый 0...50% НКПР
Габаритные размеры:	98x98x54мм (дл., выс., шир.)
Масса:	500гр.

Схема подсоединения:



Технические особенности и преимущества:

- взрывозащитный металлический корпус 1Ex d IIC T6 Gb;
- токовый выходной сигнал 4...20mA;
- цифровой выходной сигнал RS-485 (ModBUS);
- высокая степень защиты IP 65;
- настраиваемый порог срабатывания 0...50% НКПР;
- срок службы чувствительного элемента не менее 5 лет;
- стабильная работа с различными контроллерами по сигналу 4...20mA.

промышленные помещения (проекты на стр. 8-9)

котельные средней и большой мощности (проекты на стр. 5)

* Прибор имеет все необходимые свидетельства и декларации РФ

** Цены на приборы, внесенные в Реестр средств измерений, включают стоимость первичной поверки стр.2

МНОГОФУНКЦИОНАЛЬНЫЙ СИГНАЛИЗАТОР ЗАГАЗОВАННОСТИ:

Сенсоры SYxN (универсальный)

Предназначен для обнаружения горючих и токсичных газов:

SYMN - метан;

SYGN - сжиженный газ;

SYCN - угарный газ.

Имеет выходы 4...20mA и протокол связи RS-485 (ModBUS);

Встроенный блок реле и свето-звуковой индикации.



SYMN - метан

265 €

SYGN - сжиженный газ

265 €

SYCN - угарный газ

282 €

Технические характеристики:

Напряжение питания:	12...24 Vdc ±10%
Потребляемый ток:	4,3 Вт максимум
Срок службы прибора:	не менее 10 лет
Степень защиты:	IP 54
Реле:	2x2(2)A@220V
Рабочая температура:	-10°C..40°C
Габаритные размеры:	98x98x54мм (дл., выс., шир.)
Масса:	380гр.



ВИДЕО ОБЗОР

Технические особенности и преимущества:

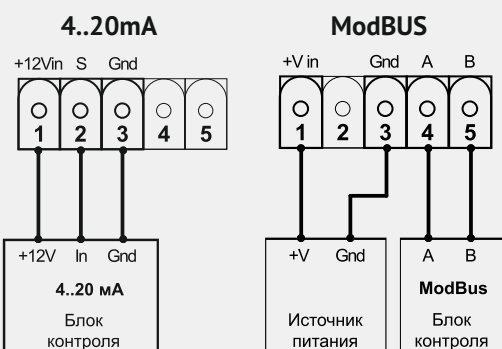
- имеет встроенный блок реле и свето-звуковой индикации;
- токовый выходной сигнал 4...20mA;
- цифровой выходной сигнал RS-485 (ModBUS);
- высокая степень защиты IP 54;
- настраиваемый порог срабатывания 0...50% НКПР;
- срок службы чувствительного элемента не менее 5 лет;
- современный европейский дизайн.

промышленные помещения
(проекты на стр. 8-9)

котельные средней и большой мощности
(проекты на стр. 5)

животноводческие комплексы
(проекты на стр. 10)

Схема подсоединения:



* Прибор имеет все необходимые свидетельства и декларации РФ

** Цены на приборы, внесенные в Реестр средств измерений, включают стоимость первичной поверки стр.2

СИСТЕМА ЗАГАЗОВАННОСТИ ДЛЯ ПОМЕЩЕНИЙ БОЛЬШОЙ ПЛОЩАДИ

Контроллер RYB01M (ModBUS)

ModBUS система диспетчеризации с возможностью подключения до 32х модулей входа АСІМ01.



Технические характеристики:

Напряжение питания	230Vac/12Vdc
Потребляемая мощность:	не более 10 ВА
Количество сенсоров:	до 256 сенсоров
Мощность контактов реле:	5x8(2)A 250В
Срок службы прибора	более 10 лет
Степень защиты	IP 20
Рабочая температура:	5°C..55°C
Предел влажности:	20%-90% (без конденсата)
Длина шины RS-485:	до 1000м
Габаритные размеры:	158x90x71мм
Масса:	не более 850гр.

286 €



ВИДЕО ОБЗОР

Технические особенности и преимущества:

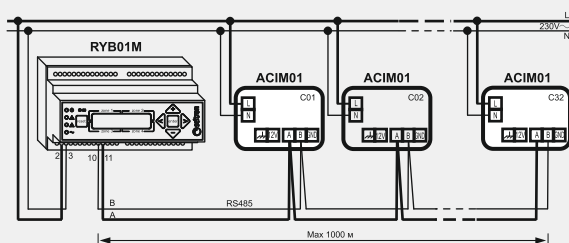
- подключение модулей входа АСІМ01 от 1 до 32х;
- связь между контроллером АСІМ01 по протоколу ModBUS;
- 5 исполнительных реле, одно из которых вспомогательное;
- бесперывный контроль загазованности помещения;
- срок службы прибора более 10 лет, низкая стоимость обслуживания;
- широкая свобода настройки параметров.

промышленные помещения (проекты на стр. 8-9)

многоквартирные дома (проекты на стр. 4)

автомобильные парковки (проекты на стр. 6-7)

Схема подсоединения:



* Прибор имеет все необходимые свидетельства и декларации РФ

ACIM01

8-ми канальный модуль входов для ModBUS системы диспетчеризации, предназначен для подключения к нему до восьми сигнализаторов загазованности.

Технические характеристики:

Напряжение питания:	230Vac ±10%
Потребляемый ток:	
- нормальная работа	18mA
- при всех вкл. входах	138mA
Последовательный порт:	RS-485
Вход:	6..18 Vdc или сухие контакты
Срок службы прибора	не менее 10 лет
Степень защиты	IP 30
Рабочая температура:	0°C..40°C
Габаритные размеры:	158x90x71мм
Масса:	не более 850гр.



175 €



ВИДЕО ОБЗОР

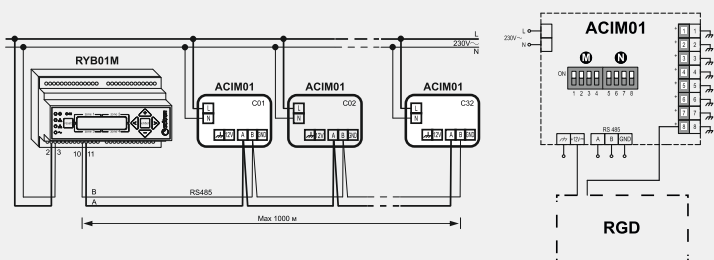
Технические особенности и преимущества:

- на корпусе имеется 10 индикаторов, отображающих информацию о работе;
- связь модуля ACIM01 и контроллера RYB01M осуществляется по шине RS-485;
- современный европейский дизайн;
- связь модуля ACIM01 и сигнализаторов по двухпроводной схеме, расстояние до 30 метров;
- подключение до 8 сигнализаторов загазованности, оснащенных реле с беспотенциальными контактами или использование потенциальных входов с напряжением 6..18В;
- сигнализаторы Seitron для подключения к модулю входов:
 - Серия RGI
 - Серия RGD
 - Серия SY (с сухими контактами).

промышленные помещения (проекты на стр. 8-9)

многоквартирные дома (проекты на стр. 4)

Схема подсоединения:



* Прибор имеет все необходимые свидетельства и декларации РФ

** Цены на приборы, внесенные в Реестр средств измерений, включают стоимость первичной поверки стр.2

ПЕРЕНОСНЫЕ ГАЗОАНАЛИЗАТОРЫ ДЛЯ НАСТРОЙКИ ГОРЕЛОК:

Chemist 101/103 BE GREEN

Переносной анализатор дымовых газов. Предназначен для настройки горелок котлов на оптимальные параметры работы, достижения максимального КПД.

Версии:

101 (O₂, CO)

1123 €

103 (O₂, CO, NO_x)

1650€

Технические характеристики:

Стандартная комплектация:	пластиковый кейс, зонд 300 мм, пылезащитный фильтр и уловитель влаги, зарядное устройство, USB-кабель.
Источник питания:	аккумулятор Li-on
Дисплей:	128x128мм (с LED подсветкой)
Длина зонда:	300-1000мм
Срок службы прибора:	не менее 10 лет
Рабочая температура окружающей среды:	-5°C..+45°C
Габаритные размеры:	70x60x170мм (ШxВxГ)
Масса:	350гр.
Время непрерывной работы:	8 часов
Количество видов топлива:	15 шт.
Связь:	Bluetooth, QR-code, ИК-порт, USB
Степень защиты:	IP 42
Материал корпуса:	ABS V0 огнеупорный
Размер кейса:	400x290x12мм (ШxВxГ)



Технические особенности и преимущества:

- Защита ячеек от высоких концентраций CO - автоматическая остановка насоса;
- Второй дисплей на Вашем смартфоне по Bluetooth;
- Передача результатов анализа через QR-code на почту или мессенджер;
- Сменный зонд. Возможность выбрать зонд необходимой длины;
- Прочный разборный корпус с прорезиненным чехлом и магнитами фиксации;
- Ячейка CO с компенсацией по водороду - высокая точность показаний и долговечность работы.



промышленные помещения
(проекты на стр. 8-9)



котельные средней и большой мощности
(проекты на стр. 5)

КИП·O

Сервис в 12 филиалах
России и СНГ



ПЕРЕНОСНЫЕ ГАЗОАНАЛИЗАТОРЫ ДЛЯ НАСТРОЙКИ ГОРЕЛОК:

Аксессуары и запасные части для Chemist 101/103 BE GREEN:

Код	Наименование	Цена (Евро)
AA KA02	Адаптер питания 230 V~/5 Vdc 2A (зарядное устройство)	115
AA SF51A	Газозаборный зонд длиной 180 мм, с проводом 2 м	310
AA SF62A	Газозаборный зонд длиной 300 мм, с проводом 3 м	334
AA SF65A	Газозаборный зонд длиной 750 мм, с проводом 3 м, 1100°C	536
AA SF66A	Газозаборный зонд длиной 1000 мм, с проводом 3 м, 1100°C	637
AA SA08	Внешний сенсор для измерения температуры воздуха (кабель 1,8 м)	104
AAC TA03A	Узел фильтра дым/пыль/конденсат с трубкой и штуцером	95
AAC R09	Пластиковый кейс для всего комплекта	168
AAC KP01	Комплект для измерения дифф. давления (шланг 1 м, 1 штуцер)	50
AA PB13	Блок батарей 7,4 V 1800 mAh	101
AAC SE50	Сменный сенсор O ₂	174
AAC SE58	Сменный сенсор CO/H ₂	284
AAC SE60	Сменный сенсор NO/NO _x	330
AAC FA01	Антипылевой фильтр	10
AA SM07	Резиновый чехол с магнитами	59
PT210	Портативный Bluetooth-принтер	108

ПОРТАТИВНЫЕ ИЗМЕРИТЕЛЬНЫЕ ПРИБОРЫ:

Детектор утечек газа PORRDZBI, POLF 02

Переносной течеискатель с гибким зондом (для труднодоступных мест), обнаруживает утечки природного газа и сжиженного газа в приборах и газовых трубах.

Технические характеристики:

Источник питания PORRDZBI:	щелочные батареи типа AAA
Источник питания POLF02:	3,6В аккумуля. бат. Li-Po, 2Ач
Измеряемые газы:	метан, сжиженный газ
Время работы PORRDZBI:	минимум 4 часа
Время работы POLF02:	>15 часов
Степень защиты:	IP 20
Рабочая температура:	0°C..+40°C
Габаритные размеры:	72x151x37мм (ШxВxГ)
Масса:	312гр.
Тип датчика:	термокаталитический
Дисплей:	жидкокристаллический
Длина зонда:	270мм
Единицы измерения:	млн-1 (ppm) %об. доли %НКПР



POLF 02

390 €



PORRDZBI

302 €

Технические особенности и преимущества:

- работа с очень низкими концентрациями газа;
- функция автообнуления по загазованности в помещении;
- автоматическое выравнивание нулевого значения каждые 2 секунды;
- выбор единицы измерения, которая будет отображаться на экране:
ppm – частей на миллион
%vol - % объемных долей
%L.E.L - % НКПР (Нижний Концентрационный Предел Распространения)
- прибор очень прост и интуитивно понятен при использовании;
- POLF02 с усиленной конструкцией щупа с аккумуляторной батареей.

*Приборы не внесены в реестр средств измерений

Микроманометр PORMDZBI

Электронный переносной дифференциальный микроманометр. Предназначен для измерения положительного/отрицательного/дифференциального давления.



284 €





Технические характеристики:

Источник питания:	6 щелочных батарей типа AAA
Диапазон измерений:	±130hPa (мбар)
Точность измерения:	±3Pa ±0,5% изм.
Степень защиты:	IP 30
Рабочая температура:	0°C..+40°C
Автоотключение:	программируемое от 1 до 30 минут
Дисплей:	жидкокристаллический
Время работы батареи:	100 часов
Габаритные размеры:	87x162x41мм (ШxВxГ)
Масса:	264гр.

Таблица точности измерений:

Единицы измерения	Разрешение	Диапазон измерения
Pa	1	±9999
hPa	0,01	±99,99
kPa	0,001	±9,999
PSI	0,001	±1,885
mmHg	0,008	±9,999
mmH ₂ O	0,1	±999,9

Технические особенности и преимущества:

-  функция автообнуления;
-  возможность выбора единиц измерения;
-  функция графического индекса – показывает значение давления в процентах от полного диапазона прибора;
-  функция сверх диапазона – эта функция всегда активна во избежание выхода из строя внутреннего датчика;
-  функция автовыключения для продления срока службы батарей;
-  функция «HOLD» позволяет удерживать фактическое давление на экране дисплея;
-  точность измерений соответствует международным стандартам.

*Прибор не внесен в реестр средств измерений

Шлюз



Шлюз ACIMB2 для настройки сети ModBus

Это устройство представляет собой шлюз, который обменивается данными с Протоколом MODBUS® через последовательный порт RS485 .

289 €

Чувствительные элементы:



TGS 2611 FIGARO

Чувствительный элемент на метан для сигнализаторов: RGDMP1, RGDME5MP1, внешних сенсоров типа SGAMET.

28 €



TGS 2611-10 FIGARO

Чувствительный элемент на метан для сигнализаторов RGDMP1 с настройкой 10% НКПР.

66 €



TGS 2610 FIGARO

Чувствительный элемент на сжиженный газ для сигнализаторов: RGDGPLMP1, RGDGP5MP1 и внешних сенсоров типа SGAGPL. Для газового детектора: PORRDZBI

70 €



TGS 2610-10 FIGARO

Чувствительный элемент на сжиженный газ для сигнализаторов RGDGPLMP1 с настройкой 10% НКПР.

70 €



ACCRIC 0001 + ECO-SURE (2e)

Калибровочный модуль с чувствительным элементом для сигнализатора RGIC00L42 и RGIC00L42M.

101 €



ECO-SURE (PФ)

Чувствительный элемент на угарный газ для сигнализаторов RGDC00MP1.

2500 р

ДОПОЛНИТЕЛЬНОЕ ОБОРУДОВАНИЕ:

Чувствительные элементы:



SGSNAP50A

Чувствительный элемент на метан для сигнализаторов:
SGYME0V4ND, SGYME0V4NC (прямоугольный корпус).

101 €



ACMC020001SE

Чувствительный элемент на угарный газ для сигнализаторов:
SGYCO/SGWCO (квадратный корпус).

108 €



ACMC08

Чувствительный элемент на угарный газ для сигнализаторов:
SGYCO/SGWCO/SYCN (квадратный корпус).

144 €



ACMM02

Чувствительный элемент на метан для сигнализаторов:
SGYME/SGWME/SYMN (квадратный корпус).

110 €

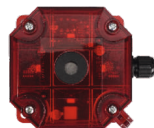


ACMG02

Чувствительный элемент на сжиженный газ для сигнализаторов:
SGYGP/SGWGP/SYGN (квадратный корпус).

114 €

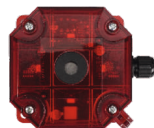
Свето-звуковые сирены:



Свето-звуковая сирена ACSR03

Предназначена для световой и звуковой сигнализации.
Питание 85...264 Vac

228 €



Свето-звуковая сирена ACSR02

Предназначена для световой и звуковой сигнализации.
Питание 7..30 Vdc/Vac

213 €

Контроллер «КИПАРИС»

Система автоматизации безопасности котельных.

Предназначена для диспетчеризации, контроля и управления котельных со встроенным GSM модулем.



Технические характеристики:

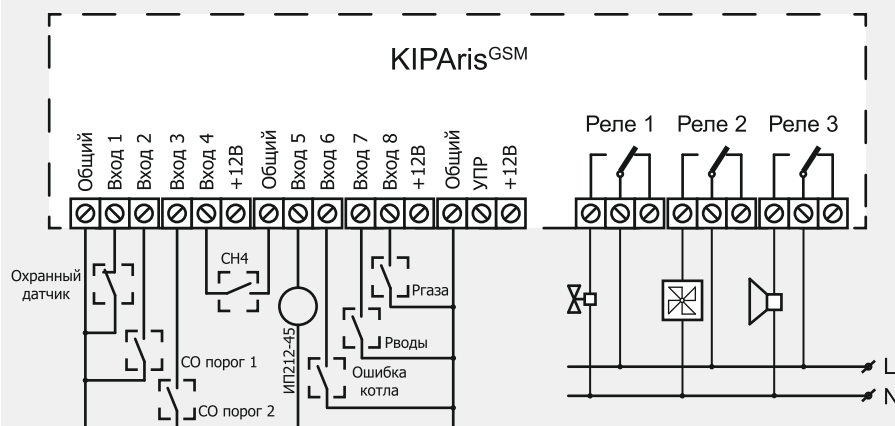
Канал передачи данных:	GSM/GPRS
Потребляемая мощность:	не более 10 Вт
Реле:	3*5(2)A@240Vac SDTP
Количество входов:	8-12 (настроено 5)
Количество телефонных номеров для рассылки SMS-сообщений:	10 максимум
Количество телефонных номеров для дозвона с голосовым сообщением:	10 максимум
Рабочая температура:	-35°C..+50°C
Размер упаковки, см:	25x16x6мм (ШxВxГ)
Вес брутто, г:	1250 гр.

По запросу

Технические особенности и преимущества:

- ✚ всё необходимое для подключения в комплекте;
- 👉 готовое решение;
- 🔄 возможность удаленной диспетчеризации.

Схема подключения:



Московский офис:

Адрес: 141446, МО, Г.О. Химки, МКР Подрезково,
Тер. СНТ Кирилловка, д. 130, кабинет 1

+7(499) 648-648-0
(многоканальный)
info@kipa.ru

Региональные офисы:

г. ВОРОНЕЖ

Адрес: 394006, г. Воронеж, ул. Бахметьева, д.1, оф.3

+7 (473) 205-95-75
281@kipa.ru

г. ЕКАТЕРИНБУРГ

Адрес: 620109, г. Екатеринбург, ул. Крауля 9а, оф. 103

+7 (343) 226-73-23
231@kipa.ru

г. КАЗАНЬ

Адрес: 420030, г. Казань, ул. Батыршина, д. 31, оф. 4

+7 (843) 208-65-95
261@kipa.ru

г. КРАСНОДАР

Адрес: 350005, г. Краснодар, ул. Александра Покрышкина,
д. 2/1, оф. 24

+7 (861) 205-51-71
201@kipa.ru

г. НОВОСИБИРСК

Адрес: 630001, Новосибирск, ул Холодильная 18 /2, оф. 23

+7 (383) 209-51-81
251@kipa.ru

г. ОРЕНБУРГ

Адрес: 460019, г. Оренбург, Шарлыкское ш., д. 1 к. 2, оф. 5

+7 (3532) 54-25-62
212@kipa.ru

г. ПЕРМЬ

Адрес: 614500 г. Пермь ул. 1-ая Красавинская, 70

+7 (342) 255-39-99
221@kipa.ru

г. САНКТ-ПЕТЕРБУРГ

Адрес: 195221, г. Санкт-Петербург, ул. Ключевая 30, оф. 104

+7 (812) 602-94-84
272@kipa.ru

г. ЧЕЛЯБИНСК

Адрес: 454084, г. Челябинск, Свердловский проспект д. 31,
помещение 6.3

+7 (351) 240-85-75
241@kipa.ru

БЕЛАРУСЬ

Адрес: 220002, г. Минск, ул. Даумана, 13, каб.1

+375(33)68-28-448
+375(29)249-1-249
375@kipa.ru



